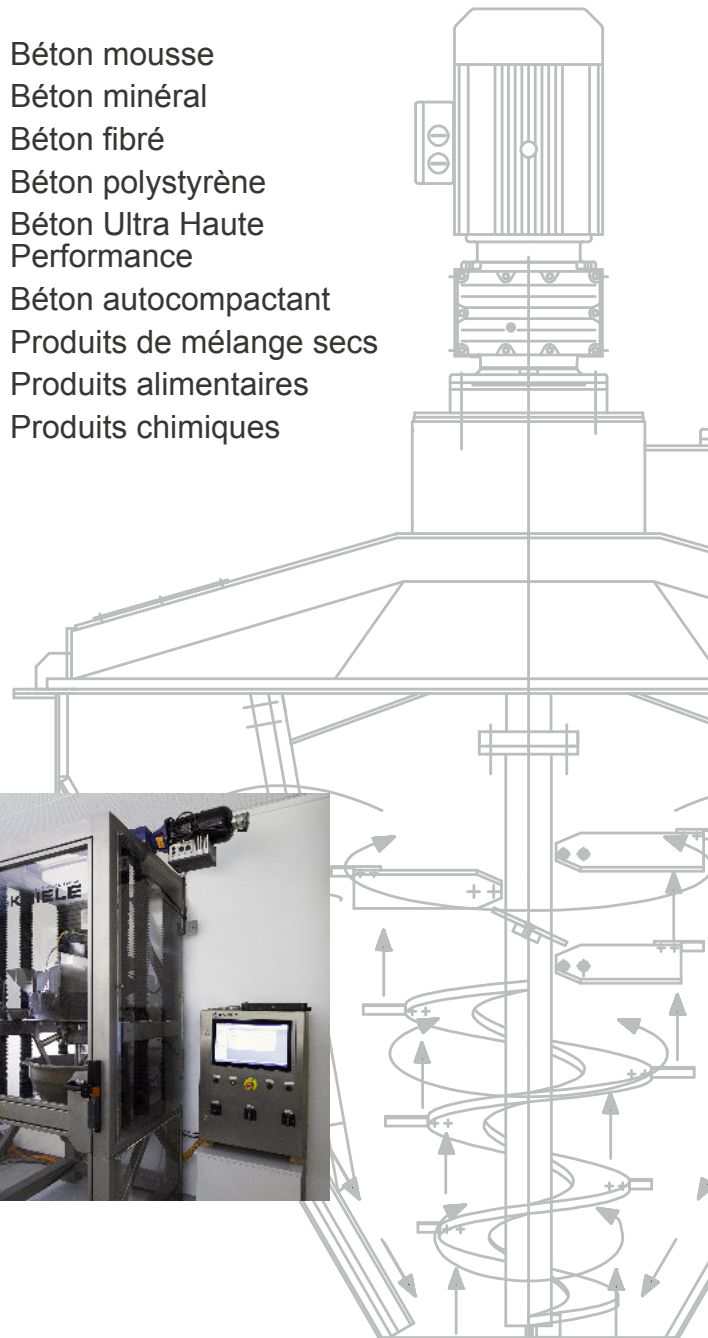
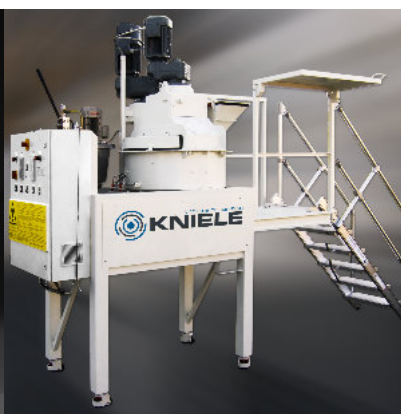


Caractéristiques principales:

- Malaxeur à cuve conique
- Vis d'Archimède conique et Pales
- Capacité de 15 litres à 6000 litres
- Deux agitateurs tournant en sens inverse
- Dispersion efficace des agglomérations de ciment
- Agitateurs spécifiques pour un malaxage parfait
- Qualité de malaxage constante – même en cas de petites quantités
- Changement rapide de produits et de couleurs
- Cycle de malaxage et de vidange courts
- Temps de nettoyage courts
- Temps de maintenance et usure faible
- Réduction des rebuts

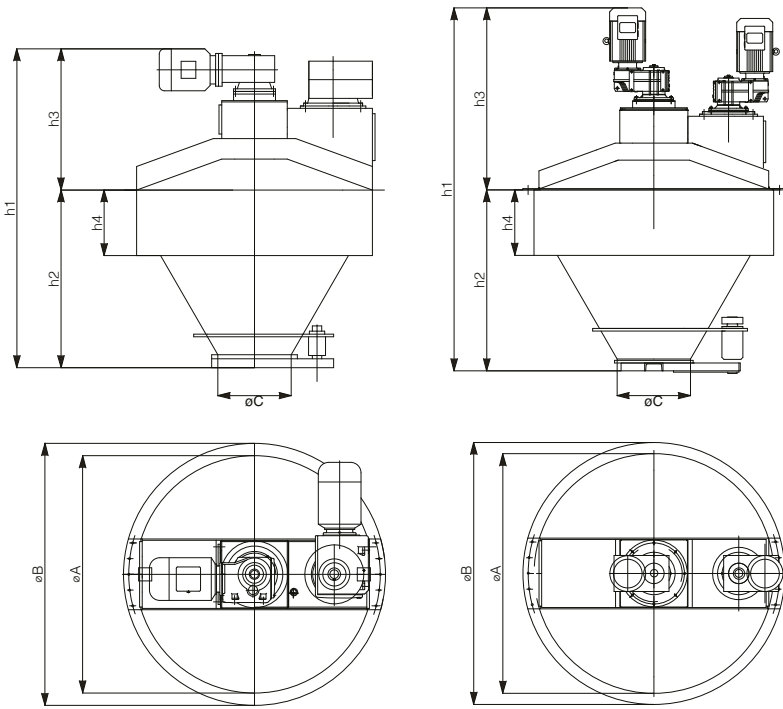
Applications:

- Béton mousse
- Béton minéral
- Béton fibré
- Béton polystyrène
- Béton Ultra Haute Performance
- Béton autocompactant
- Produits de mélange secs
- Produits alimentaires
- Produits chimiques



Réducteur à engrenage conique

Réducteur à engrenage plat



Description	Litres	100/150	250/375	375/550	500/750	750/1125	1000/1500	1250/1875	1500/2250	2000/3000	2250/3750	2500/3750	3000/4500	6000
Moteur triphasé agitateur central	kW	5,5 (7,5)	7,5 (9,2)	9,2 (11)	11 (15)	15 (18,5)	22 (30)	30 (37)	37 (45)	45 (55)	45 (55)	55 (75)	75	75*
Moteur triphasé agitateur latéral	kW	5,5 (7,5)	7,5 (9,2)	9,2 (11)	11 (15)	15 (18,5)	22 (30)	30 (37)	37 (45)	45 (55)	45 (55)	55 (75)	75	75*
A	mm	820	1420	1420	1800	1800	2100	2410	2410	2410	2410	2700	2700	3000
B	mm	940	1620	1620	2000	2000	2300	2622	2622	2622	2622	2912	2912	3200
C	mm	360	560	560	560	560	660	660	660	660	660	660	660	760
h1	mm	1780	2420 (2480)	2680 (2740)	2870 (2955)	2955	3080	3410	3570 (3670)	3670 (3770)	3770	4055	4235	sur demande
h1 (engrenage conique)	mm	1440	2050	2250	2350 (2450)	2500	2560	2660	2915 (3015)	3015 (3115)	3150 (3285)	3350	3465	sur demande
h2	mm	700	1070	1270	1400 (1500)	1500	1560	1650	1825 (1925)	1925 (2025)	2025	2140	2240	2260
h3	mm	1080	1350 (1410)	1410 (1470)	1470 (1455)	1455	1520	1760	1745	1745	1745	1915	1995	sur demande
h3 (engrenage conique)	mm	735	977	980	1000	1000	1000	1010	1090	1090	1090 (1260)	1210	1225	sur demande
h4	mm	300	350	550	500 (600)	600	500	300	500 (600)	600 (700)	700	600	700	700

* Uniquement pour malaxages secs
 () Données entre parenthèses: moteurs renforcés pour des bétons autoplaçants et BUHP

